



On the cutting edge for customers' satisfaction

ORIT B.V.

User Manual
English-German-Dutch-Norsk
H-600-600-1021-000
H-420-0000-000
H-360-0000-000



H-600

7 YEAR WARRANTY



H-420

7 YEAR WARRANTY



H-360

7 YEAR WARRANTY



English

1 - 6

Deutsch

7 – 10

Nederlands

11 – 14

Norsk

15 – 18



Foreword

We congratulate you with your universal handle, this will save you a lot of work. This manual describes the use and maintenance of the H-600-420-360. It is important to read this manual carefully. For your own and your clamp's benefit.

First of all, several features of a general character:

- Control your clamp on receipt
- Whenever there is an incomplete delivery, or there are any damages, report directly
- Before usage, read the manual and the safety instructions
- Not applying the instructions means that all guarantees and liabilities will be terminated
- Changes of the product will give no liabilities to previous delivered products
- Whenever using not original spare parts, the guarantee will be terminated

ORIT strives for a customers' satisfaction.

Whenever there are improvements according to your opinion, we sincerely like to hear from you. Every customer who gives suggestions will receive a small gift.

We wish you a lot of satisfaction with your ORIT product.

ORIT B.V.
Hogeschoollaan 231
5037 GC NL-Tilburg

tel. +31 (0)13 4679128 Fax: +31 (0) 13 4679127
e-mail: info@orit.nl
Website <http://www.orit.nl>

Index

1. Introduction
2. Technical Specifications
3. Safety instructions
4. Manual
5. Maintenance
6. Guarantees offered
7. CE-declaration of conformity
8. Recycling



1. Introduction

The ORIT H-600-420-360 is a clamp, designed for heavy stone lifting, like kerb stones and massive steps. It is strictly forbidden, to use this machine for other purposes.

ORIT B.V. could accept no responsibilities by incorrect or incompetent usage of the clamp.

2. Technical specifications

Please visit www.orit.nl for specifications.

3. Safety instructions

The following safety instructions should be followed for a safe use for clamp and operator.

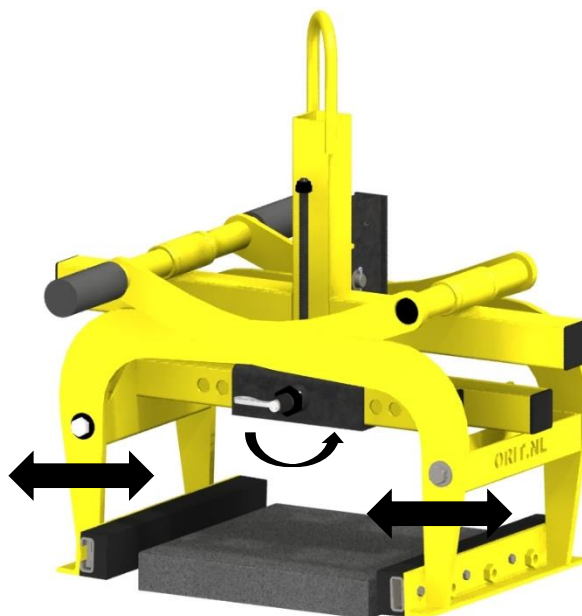
- Minors under the age of 16 are not allowed to operate the clamp.
- The usage of protective goggles while operating the clamp is obligated.
- It is strictly forbidden to touch any moving parts while handling the clamp.
- You are allowed to operate the clamp, with your face facing the clamp and both hands holding the handles. This to prevent any accidents.
- Never place any body parts etc. underneath the clamp while lifting.
- The product may be lifted when the product is dry, clean and covers the whole width of the clamp.

4. Manual

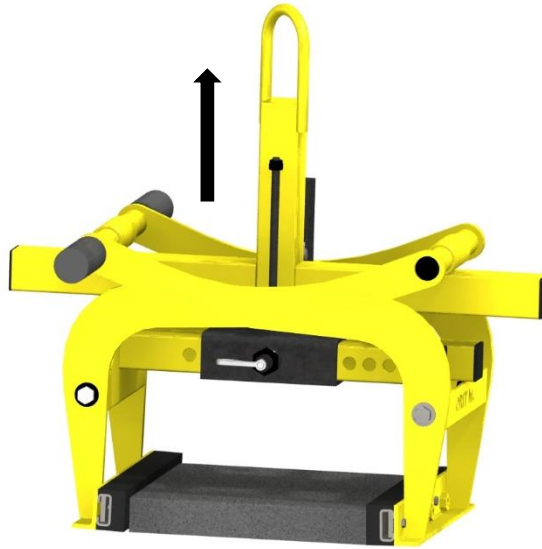
The working process for the H 360 and 420 is simple. Place the clamp above the object and try to lift. The clamp will close.

The H-600 is automatic:

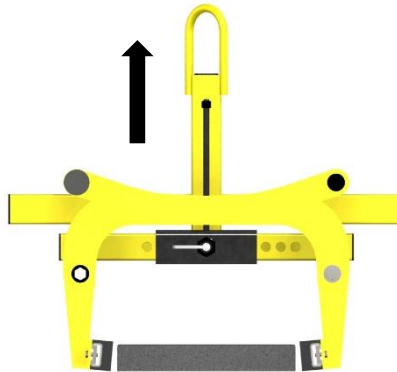
- Lift the clamp at once and adjust the width of the clamp. This is possible by turning the adjustment pin and adjusting the clamps. Make sure the clamps are positioned correct above the product.



- Lower the clamp until it hits the ground and you heard a 'click'
- Afterwards you will lift the clamp and your product will be lifted.



- Move the clamp to the correct position.
- Lower the clamp until it hits the ground and you heard a 'click', the stone will now be released while lifting the clamp



- The clamp will lift automatic in the following cycle:
 - Hit the ground → Clamp
 - Lift
 - Move
 - Lower
 - Hit the ground → Release

5. Maintenance

Always use tools that fit perfectly during maintenance, this will avoid damages.

The clamp should be maintained according the next directions to provide a long lifetime with less disturbances.

Daily maintenance

- Clean the clamp after every working day and check for defects.

Monthly maintenance

- Check the clamps for moving freely. If necessary, lubricate the joints.
- Check the clamp for functionality: At the first lift → Clamp; at the second lift → Release.

Yearly maintenance

- Replace rubbers
- Whenever necessary replace Widia tips.



Damaged parts should be without regard the maintenance term replaced immediately for original spare parts. Whenever using not original spare parts, the guarantee will be terminated.

6. Guarantees offered

ORIT provides 7 years of guarantee on all parts. Excluded wearing parts like rubbers and Widia tips.

This guarantee accords only for use by normal conditions, and when this manual is followed carefully. This clamp is controlled on material and faults by manufacturing. Your invoice is also your guarantee certificate and should be considered when demanding your guarantee. The machine number should be mentioned. Complaints within the period of guarantee should be mentioned at your ORIT-dealer.

During the period of guarantee, ORIT repairs free of charge when:

- The clamp is used correct and for the right purposes.
- Repairs are performed competent by qualified personnel of your ORIT-dealer
- The invoice is considered with the mentioned machine number

Parts that offer normal wear are not covered.

Service

After the period of guarantee, your product will be repaired with care. Repairs are only accomplished when the product is sent by reimbursement.

For service and/or repairs outside the period of guarantee could be reported directly at ORIT B.V. in Tilburg, The Netherlands.

7. CE-declaration of conformity ORIT clamp

ORIT B.V. , Hogeschoollaan 231, 5037 GC NL-Tilburg

Herewith declares that:

ORIT handle type H-600-420-360

Is in conformity with the provisions of the Machinery Directive and with national implementing legislation
Directive: 2006/42/EG and EN 13155

This statement is valid considering this manual

Tilburg, Tuesday 18 February 2020

8. Recycling

Steel and rubbers should be recycled.

ORIT B.V.
Drs. F.A.M. Reijnen
Director



Vorwort

Wir gratulieren Ihnen zum Kauf.
Diese Beschreibung zeigt Ihnen wie die Klemme zu gebrauchen und zu warten.

Wir bitten aber erst um Ihre Aufmerksamkeit

- Kontrollieren Sie die Klemme beim Empfang
- Bei nicht kompletter Lieferung und Beschädigung bitten wir Sie dies sofort zu melden
- Lesen Sie vor gebrauch die Bedienungsanleitung und Vorschriften
- Wenn die Anleitung und oder Vorschriften nicht eingehalten werden ist die Garantie fällig und damit die Haftung
- Änderungen am Produkt sind kein Grund schon gelieferte Produkte zu
- Bei Gebrauch von nicht ORIT Ersatzteile verfällt die Garantie und Haftung

ORIT B.V.
Hogeschoollaan 231
5037 GC Tilburg
Die Niederlande

tel. +31 (0)13 4679128 Fax: +31 (0) 13 4679127
info@orit.nl
www.orit.nl

Inhalt

1. Einleitung
2. Technische Daten
3. Sicherheitsvorschriften
4. Gebrauchsanweisung
5. Wartung
6. Garantie/ Fehlgebrauch
7. CE-Konformitätserklärung
8. Vernichtung

1. Einleitung

Die Klemme ist geeignet für: Trittstufen, Bordsteine, Randwinkel und dergleichen.

ORIT B.V. kann nicht haften für falschen oder nicht professionellen Gebrauch der Klemme. Dies im breitesten Sinn.

2. Technische Daten

Bitte besuchen Sie www.orit.nl

3. Sicherheitsmaßnahmen

Die folgenden Maßnahmen sollten eingehalten werden:

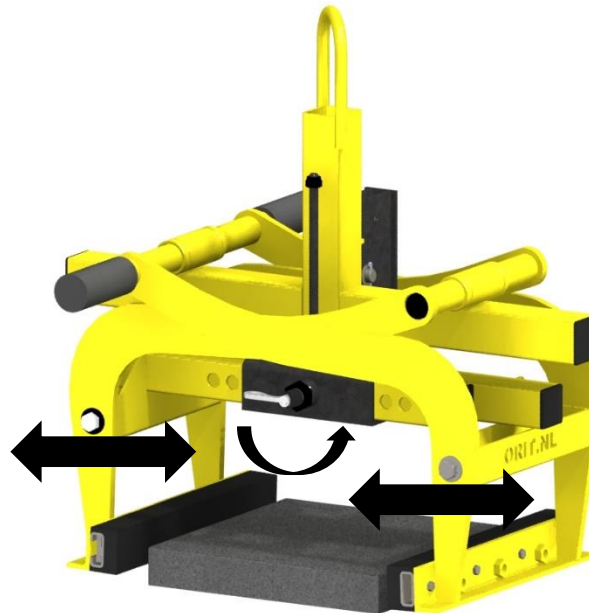
- Unter 16 Jahren gilt Bedienungsverbot
- Gebrauch einer Sicherheitsbrille ist verpflichtet
- Bewegende Teile sollten nicht angefasst werden.
- Klemme darf nur bedient werden wenn Handhaber mit ZWEI Händen die Griffe hält; mit dem Gesicht zur Klemme, damit keine Körperteil geklemmt werden.
- Verboten sich unter Klemme zu befinden
- Produkt soll nur gehisst werden, wenn Produkt trocken und nicht verschmutzt ist mit z.B. Sand .und wenn das Produkt die ganze Klemmbreite benötigt.

4. Gebrauchsanweisung

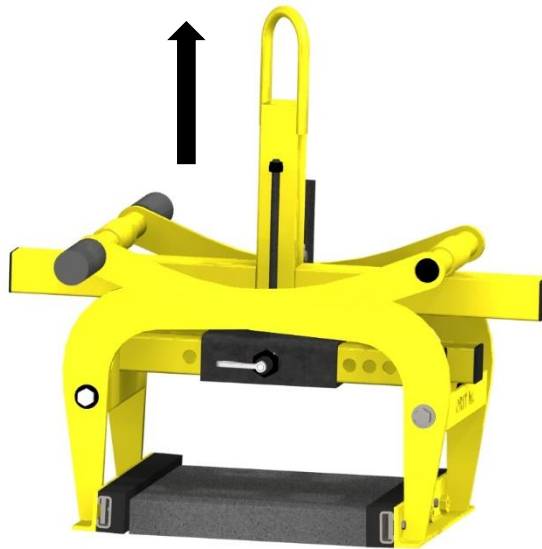
Die H360 und 420 Klemmen sind leicht zu verwenden. Man stellt die Klemmbreite ein und zieht auf. Die Klemme schließt sich.

H-600 ist ein Automat.

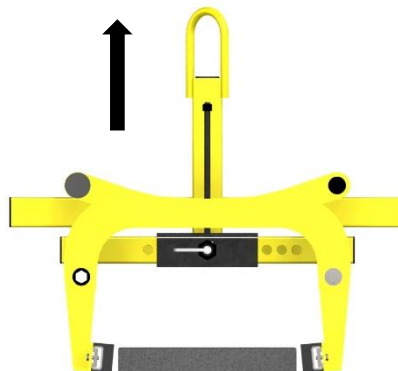
Hebe die Klemme in einem Vorgang. Stelle die Klemmbreite ein, damit der Stift horizontal aus das Gehäuse gezogen wird.. Die Backe kann dann nach rechts oder links gedreht werden. Sorge dafür dass der Griff maximal ist. Senke die Klemme bis „Klick“ gehört wird. Dann wird gehoben.



- Senken Sie die Klammer ab, bis sie auf dem Boden aufschlägt und Sie ein "Klicken" hören.
- Anschließend heben Sie die Klemme an und Ihr Produkt wird angehoben.



- Bringen Sie die Klemme nach der gewünschten Position.
- Lassen Sie die Klemme nach unten. Bis Sie „klick“ hören. Das Objekt wird jetzt fest gezogen beim Hochziehen.



Die Klemme funktioniert in dieser Reihenfolge:

- Nach unten – klemmt
- Hochziehen
- Herunterlassen
- Öffnen

5. **Wartung**

Täglich

- Säubern und kontrollieren auf Mängel

Monatlich

- Klemmbacken schmieren
- Automatik kontrollieren auf und ab.

Jährlich

- Rubber ersetzen
- Widia Punkte auswechseln



Beschädigte oder verschlissene Teile sollten sowieso ausgewechselt werden mit Originalteile. Auswechseln mit nicht Originalteile le bedeutet fällig werden der Garantiebestimmungen.

6. Garantie

7 Jahre ex Verschleißteile bei Normalgebrauch. Ihre Faktur mit Maschinenummer ist auch Garantiebeweis.

ORIT gewährt auf alle Teile eine 7-jährige Garantie, ausgenommen Verschleißteile wie Gummi und Widia-Punkte.

Diese Garantie gilt natürlich nur für den Einsatz unter normalen Umständen, wenn die Anweisungen in diesem Handbuch sorgfältig befolgt wurden. Diese Klemme wurde im Werk vollständig auf Material- und Produktionsfehler überprüft. Ihre Rechnung ist auch ein Garantieschein und muss eingereicht werden, wenn Sie einen Garantieanspruch geltend machen. Die Maschinenummer muss hierauf deutlich angegeben werden. Im Falle von Beschwerden innerhalb der Garantiezeit bitten wir Sie, sich an Ihren ORIT-Händler zu wenden.

Service

Während der Garantiezeit reparieren wir kostenlos, sofern:

- Die Klemme wurde korrekt und für den Zweck verwendet, für den sie hergestellt wurde.
- Die Klemme wurde möglicherweise professionell und von qualifiziertem Personal Ihres Händlers repariert.
- Der Kaufnachweis wird mit der darauf angegebenen Maschinenummer eingereicht.

Teile, die normalen Verschleiß aufweisen, sind nicht abgedeckt.

7. Konformitätsbestimmungen

ORIT B.V., Hogeschoolaan 231, 5037 GC Tilburg, die Niederlande

Erklärt hiermit, dass:

ORIT Klemme H-600-420-360

Den Maschinenrichtlinien 98/37/EG und EN 13155 entspricht, wie vor kurzem geändert.

Diese Erklärung ist gültig mit Rücksichtname dieses Handbuches.

Tilburg, 18/2/2020, Dienstag 18 Februar 2020

8. Vernichtung

Stahle und Gummi wird recycled.

ORIT B.V.

Drs. F.A.M. Reijnen
Direktor



Voorwoord

Wij feliciteren u met de aanschaf van uw universele hijsklem, die veel tilwerk overbodig maakt. Deze handleiding geeft instructies over het gebruik en onderhoud van de H-600-420 en 360. Om te zorgen dat u nog jaren plezier hebt van uw hijsklem is het belangrijk dat u de gebruikershandleiding zorgvuldig doorneemt.

Allereerst enkele algemene opmerkingen:

- controleer uw klem bij ontvangst
- bij een niet complete levering of beschadigingen dit direct melden
- lees voor het gebruik eerst de bedienings- en veiligheidsvoorschriften
- bij het niet (juist) navolgen van deze voorschriften vervallen alle vormen van garantie en/of aansprakelijkheid
- wijzigingen aan het product geven geen verplichtingen ten aanzien van reeds geleverde producten
- bij het gebruiken van niet originele ORIT onderdelen vervallen alle vormen van garantie en/of aansprakelijkheid

ORIT doet er alles aan om u als gebruiker tevreden te stellen.

Als u zaken ziet die volgens u voor verbetering vatbaar zijn, dan horen wij dat graag. Iedereen die een voorstel ter verbetering doet ontvangt daarom een leuke attentie.

Wij wensen u veel plezier toe met uw ORIT H-600-420 of 360.

ORIT B.V.
Hogeschoolaan 231
5037 GC Tilburg

tel. +31 (0)13 4679128 Fax: +31 (0) 13 4679127
e-mail: info@orit.nl
Website <http://www.orit.nl>

Inhoudsopgave

1. Inleiding
2. Technische gegevens
3. Veiligheidsinstructies
4. Gebruiksaanwijzing
5. Onderhoud
6. Garantie bepalingen/ verkeerd gebruik van de klem
7. CE-conformiteitsverklaring
8. Vernietiging

1. Inleiding

De ORIT hijsklem is ontworpen voor het tillen van zware stenen, zoals massieve trap treden, trottoirbanden etc. Gebruik voor andere doeleinden is verboden.

ORIT B.V. kan geen enkele aansprakelijkheid accepteren door verkeerd of onoordeelkundig gebruik van de klem. Dit in de breedste zin van het woord.

2. Technische gegevens

Voor technische gegevens verwijzen wij u naar www.orit.nl

3. Veiligheidsvoorschriften

De hierna volgende veiligheidsvoorschriften dienen te worden opgevolgd voor een veilig functioneren van de klem en bescherming van de gebruiker.

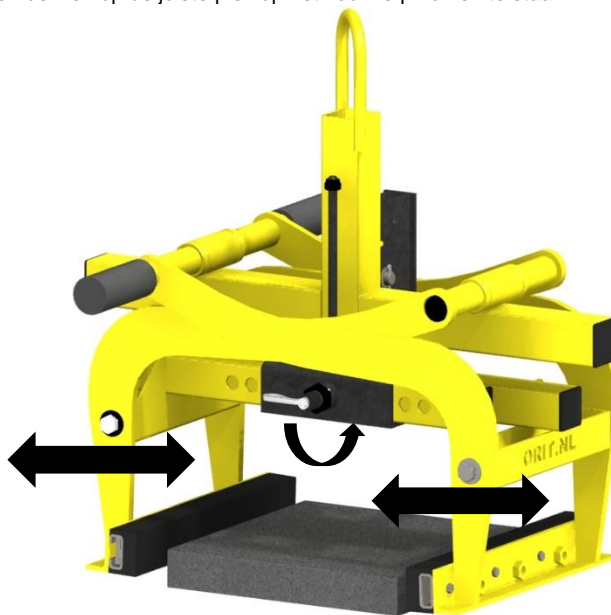
- Jongeren beneden de 16 jaar mogen de klem niet bedienen.
- Het gebruik van een veiligheidsbril tijdens het bedienen van de klem is verplicht.
- Het is verboden om de bewegende delen van de klem aan te raken tijdens het bedienen van de klem.
- Klem mag alleen bediend worden wanneer men de hendels met 2 handen vastpakt en het gezicht naar de klem wijst, zodat er geen ledematen tussen de klem komen.
- Nooit lichaamsdelen e.d. onder de klem plaatsen tijdens hijsen.
- Product mag alleen gehesen worden als het product droog en schoon is en wanneer het de gehele breedte van de klem bek raakt.

4. Gebruiksaanwijzing

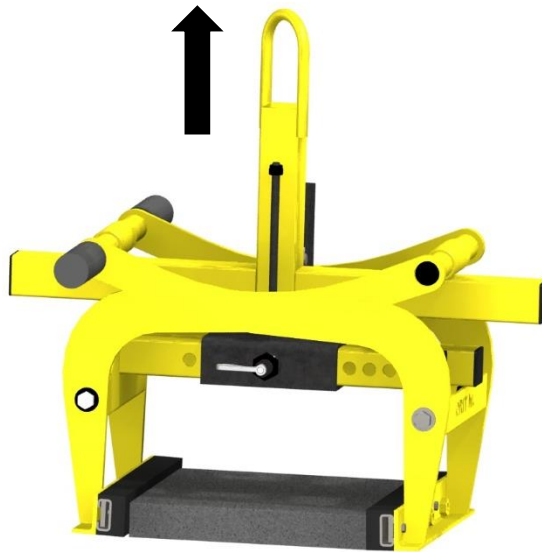
Het gebruik van de H 420 en 360 spreekt voor zich. Plaats de klem boven het object en open de klem. Door het optrekken klemt het object.

H-600 automatisch

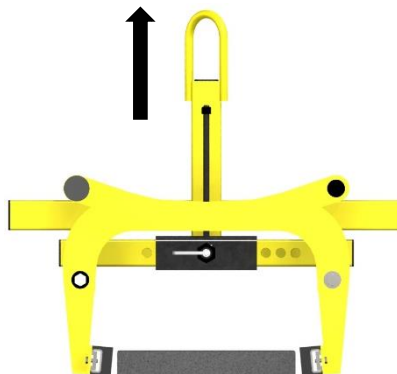
- Til de hijsklem in één keer op en stel de klembreedte in op de juiste afmeting van het voorwerp dat u op wilt tillen. Dit kan door de pin horizontaal uit het frame te trekken en de klem bek naar links dan wel rechts te verplaatsen. Zorg ervoor dat het raakvlak van de klem bekken op de juiste plek op het voorwerp komen te staan.



- Laat de klem weer zakken tot hij op de grond hangt waarbij u een 'klik' hoort.
- Vervolgens hijst u de klem weer op en wordt uw product mee opgetild.



- Zet de klem in de gewenste positie.
- Laat de klem weer zakken tot hij op de grond hangt waarbij u een 'klik' hoort, de steen zal worden losgelaten wanneer de klem omhoog getild wordt.



- De klem werkt automatisch in de volgende cyclus
 - Grond raken 'klik' → Klemmen
 - Hijsen
 - Verplaatsen
 - Zakken
 - Grond raken 'klik' → Loslaten

5. Onderhoud

De klem dient volgens onderstaande aanwijzingen te worden onderhouden om een lange levensduur met zo min mogelijk storingen te verzekeren. Gebruik bij onderhoud van de klem altijd passende sleutels en gereedschappen om beschadiging te voorkomen.

Dagelijks onderhoud

- Maak de klem aan het einde van de werkdag schoon en controleer of er gebreken zijn opgetreden

Maandelijks onderhoud

- Controleer of de klembecken nog soepel bewegen. Wanneer nodig het scharnierpunt smeren.
- Controleer of het tilsysteem nog werkt: bij de eerste keer optillen moet de klem klemmen; bij de 2^e keer optillen moet de klem lossen.



Jaarlijks onderhoud

- Rubbers vervangen
- Widia punten vervangen indien nodig

Beschadigde of sterk versleten onderdelen dienen ongeacht de onderhoudstermijnen onmiddellijk te worden vervangen door originele onderdelen. Bij het gebruik van niet originele onderdelen vervallen garantiebepalingen

6. Garantie

ORIT geeft 7 jaar garantie op alle onderdelen exclusief veel-slijtende onderdelen zoals rubbers en widia punten.

Deze garantie geldt uiteraard alleen voor gebruik onder normale omstandigheden, waarbij de voorschriften in deze handleiding zorgvuldig zijn opgevolgd. Deze klem is op de fabriek geheel gecontroleerd op materiaal- en productiefouten. Uw factuur is tevens garantiebewijs en dient bij aanspraak op garantie te worden overlegd. Hierop dient duidelijk het machinenummer vermeld te zijn. Bij eventuele klachten binnen de garantieperiode verzoeken wij u, u aan uw ORIT-dealer te wenden.

Garantiebepalingen

Tijdens de garantieperiode, herstellen wij kosteloos, mits:

- De klem op de juiste wijze en voor het doel waarvoor het is geproduceerd, is gebruikt.
- De klem eventueel op een deskundige wijze en door gekwalificeerd personeel van uw dealer is hersteld.
- Het aankoopbewijs wordt overlegd met daarop vermeld het machinenummer

Onderdelen welke normale slijtage vertonen, zijn niet gedekt.

Service

Ook na de garantieperiode wordt de grootst mogelijke aandacht besteed aan een eventuele reparatie. Reparaties worden echter alleen uitgevoerd onder rembours.

Voor service en/of reparatie buiten de garantieperiode kunt u rechtstreeks terecht bij ORIT B.V. te Tilburg

7. Conformiteitsbepaling

ORIT B.V., Hogeschoollaan 231, 5037 GC NL-Tilburg

Verklaart hiermede dat de:

ORIT hijsklem type H-600-420-360

Voldoet aan de bepalingen van de Machinerichtlijn 2006/42/EG, zoals laatstelijk gewijzigd

Deze verklaring is geldig met inachtneming van deze handleiding

Tilburg, dinsdag 18 februari 2020

8. Vernietiging

Staal en rubber behoren te worden gerecycled.

ORIT B.V.

Drs. F.A.M. Reijnen
Directeur



Forord

Vi gratulerer med kjøpet av din universelle løftesklemme, noe som gjør mye løft unødvendig. Denne håndboken gir instruksjoner om bruk og vedlikehold av H-600-420 og 360. For å sikre at du fremdeles liker løftesklemmen din i flere år, er det viktig at du leser bruksanvisningen nøye.

- sjekk klemmen ved mottakelse
- rapporter dette omgående i tilfelle ufullstendig levering eller skade
- les drifts- og sikkerhetsinstruksjonene før bruk
- hvis instruksjonene ikke blir fulgt (riktig), bortfaller alle former for garanti og / eller ansvar
- endringer i produktet gir ingen forpliktelser med hensyn til produkter som allerede er levert
- når du bruker ikke-originale ORIT-deler, utløper alle garantier og / eller ansvar

ORIT gjør alt for å tilfredsstille deg som bruker. Hvis du ser ting du tror kan forbedres, vil vi gjerne høre fra deg. Alle som kommer med forslag til forbedring, får derfor en fin gave.

Vi ønsker deg mye glede med ORIT H-600-420 og 360.

ORIT B.V.
Hogeschoolaan 231
5037 GC Tilburg

tel. +31 (0)13 4679128 Fax: +31 (0) 13 4679127
e-mail: info@orit.nl
Website <http://www.orit.nl>

Innholdsfortegnelse

1. Introduksjon
2. Tekniske data
3. Sikkerhetsinstruksjoner
4. Bruksanvisning
5. Vedlikehold
6. Garantibestemmelser / feil bruk av klemmen
7. CE-samsvarserklæring
8. Ødeleggelse

1. Introduksjon

ORIT løfteklemme er designet for å løfte tunge steiner, for eksempel solide trinn, fortauskanter etc. Bruk til andre formål er forbudt.

ORIT B.V. kan ikke påta seg noe ansvar for feil eller feil bruk av klemmen. Dette i ordets bredeste forstand.

2. Tekniske data

For tekniske data, se www.orit.nl.

3. Sikkerhetsinstruksjoner

Følgende sikkerhetsinstruksjoner må følges for sikker bruk av klemmen og beskyttelse av brukeren.

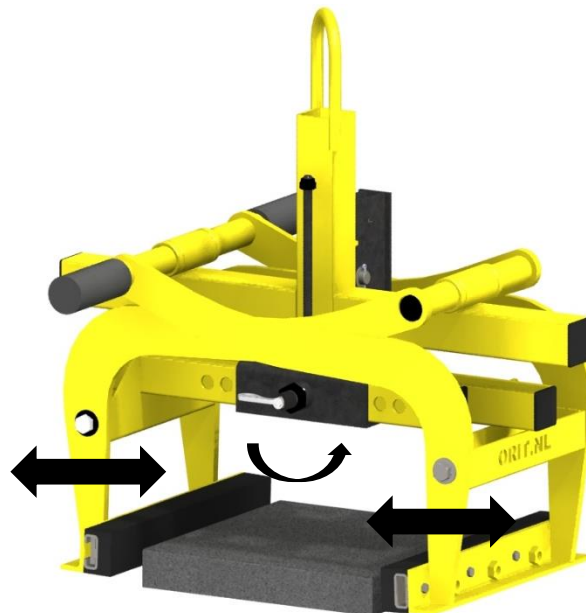
- Ungdommer under 16 år har ikke lov til å betjene klemmen.
- Bruk av vernebriller under bruk av klemmen er obligatorisk.
- Det er forbudt å berøre de bevegelige delene av klemmen mens du bruker klemmen.
- Klemmen må bare brukes hvis håndtakene holdes med to hender og ansiktet er rettet mot klemmen, slik at ingen lemmer kommer i klemme mellom klemmen.
- Plasser aldri kroppsdeler og lignende under klemmen under løfting.
- Produktet kan bare løftes når produktet er tørt og rent og når det berører hele bredden på klemmen.

4. Bruksanvisning

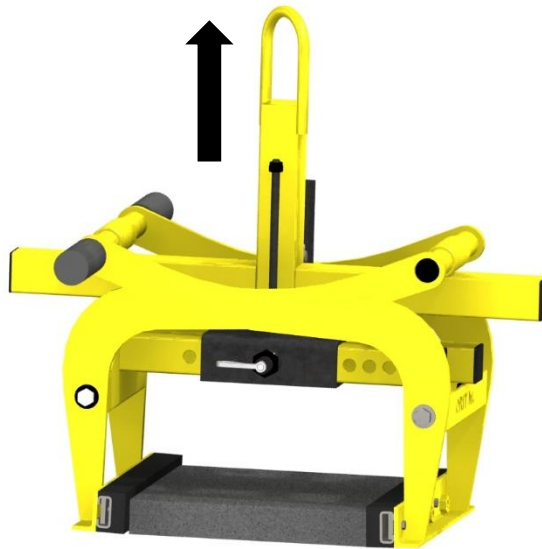
Bruken av H 420 og 360 taler for seg selv. Objektet sitter fast ved å dra opp.

H-600 automatisk

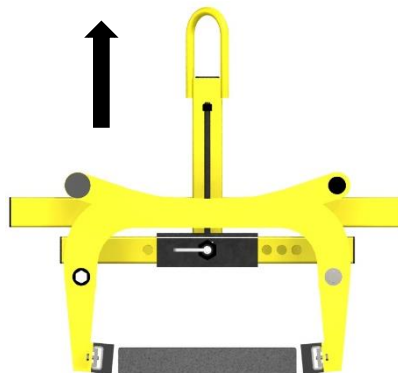
- Løft løfteklemmen på en gang og juster klemmebredden til riktig størrelse på objektet du vil løfte. Dette kan gjøres ved å trekke tappen horisontalt ut av rammen og flytte klemmen til venstre eller høyre. Forsikre deg om at kontaktflaten på klemkakene er plassert på rett sted på gjenstanden.



- Senk klemmen igjen til den henger på gulvet der du hører et "klikk".
- Løft deretter klemmen igjen, og produktet ditt blir løftet.



- Sett klemmen i ønsket posisjon.
- Senk klemmen igjen til den henger på gulvet med et "klikk", så blir steinen løslatt når klemmen løftes.



Klemmen fungerer automatisk i neste syklus

- Ground hit "klikk" emmen Clamps
- Heising
- Flytt
- Vesker
- Berøring av bakken "klikk" sen utgivelse

5. Vedlikehold

Klemmen må vedlikeholdes i henhold til instruksjonene nedenfor for å sikre en lang levetid med så få feil som mulig. Bruk alltid egnede skiftenøkler og verktøy for å forhindre skade på klemmen.
Dagelijks onderhoud

- Rengjør klemmen på slutten av arbeidsdagen og kontroller for feil

Månedlig vedlikehold

- Sjekk om klemmekjevene fortsatt beveger seg jevnt. Smør om nødvendig hengselpunktet.
- Kontroller om løftesystemet fremdeles fungerer: klemmen må klemmes når du løfter for første gang; klemmen må løsne når du løfter andre gang.

Årlig vedlikehold

- Bytt ut gummi
- Skift om nødvendig Widia-poeng



Skadde eller hardt slitte deler må øyeblikkelig erstattes av originale deler uavhengig av vedlikeholdsperioder. Garantibetingelsene utløper når du bruker ikke-originale deler.

6. Garanti

ORIT gir 7-års garanti på alle deler unntatt mange slitedeler som gummi og widia-poeng.

Denne garantien gjelder bare bruk under normale omstendigheter, der instruksjonene i denne håndboken er nøye fulgt. Denne klemmen er fullstendig sjekket på fabrikken for material- og produksjonsfeil. Fakturaen din er også garantibevis og må sendes inn når du krever garanti. Maskinnummeret må oppgis tydelig på dette. I tilfelle klager innen garantiperioden ber vi deg kontakte ORIT-forhandleren din.

Garantibestemmelser

I løpet av garantiperioden reparerer vi gratis, forutsatt at:

- Klemmen er brukt riktig og til det formålet den ble produsert for.
- Klemmen kan ha blitt reparert på en profesjonell måte og av kvalifisert personell fra din forhandler.
- Kjøpsbeviset leveres med maskinens nummer som er angitt på det

Deler som viser normal slitasje dekkes ikke.

Tjeneste

Selv etter garantiperioden blir størst mulig oppmerksomhet rettet mot en mulig reparasjon. Reparasjoner utføres imidlertid bare kontant ved levering.

For service og / eller reparasjoner utenfor garantiperioden kan du gå direkte til ORIT B.V. i Tilburg

7. Overensstemmelsesvurdering

ORIT B.V., Hogeschoollaan 231, 5037 GC NL-Tilburg

Erklærer at:

ORIT klemme type H-600-420-360

Oppfyller bestemmelsene i maskindirektivet 2006/42 / EF, som sist endret

Denne uttalelsen er gyldig under overholdelse av denne håndboken

Tilburg, dinsdag 18 februar 2020

8. Ødeleggelse

Stål og gummi skal resirkuleres.

ORIT B.V.

Drs. F.A.M. Reijnen
Directeur